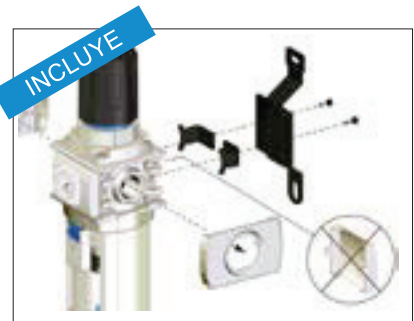
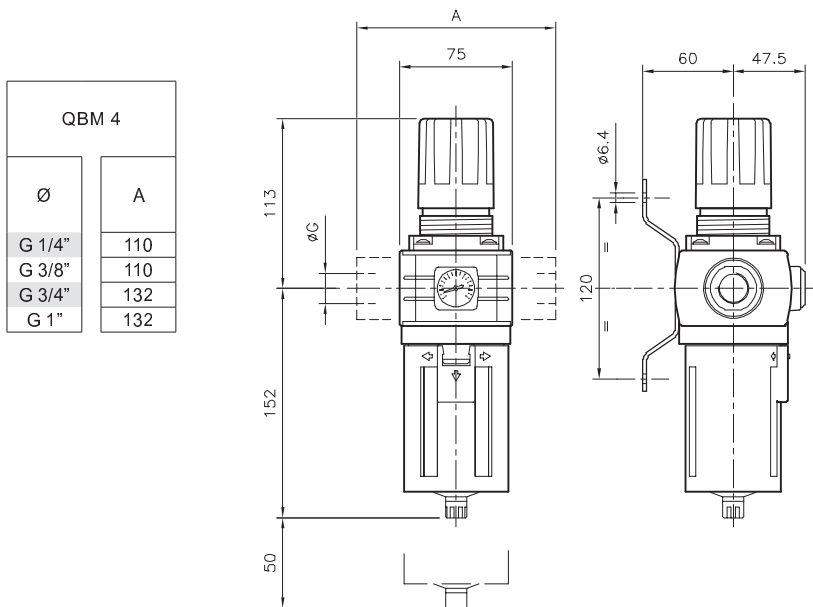


Tipo.....	Unidad FR de tratamiento del aire, filtro-regulador, con cuerpo metálico, protección de vaso plástica (metálica a pedido), desarme a bayoneta y bloqueo de regulador
Posición de trabajo.....	Vertical, con el vaso hacia abajo
Temperaturas.....	Máx. 60 °C (150 °F)
Poder filtrante.....	Standard 40µ (opcional 5µ)
Presión de trabajo.....	Standard: 0...10 bar (0...145 psi) Opcional: 0...2,5 bar (0...36 psi) Ejecución especial hasta 16 bar: consultar parámetros funcionales
Drenaje condensados.....	Manual, opcional semiautomático o automático (ver pag. 7.6.0.0)
Conexiones.....	G 1/2" (directa) G1/4", G3/8", G3/4" y G1" (mediante bridas)
Capacidad condensados	66 cm <sup>3</sup> (2,23 oz.)
Manómetro.....	Incorporado en las unidades
Accesorios y repuestos ..	Ver página 7.7.1.2



Códigos en **Negríta**: entrega inmediata, salvo ventas.

Descripción	ØG	Poder filtrante	
		5 µ	40 µ
Unidad FR QBM4 Presión de trabajo: 0...2,5 bar	G 1/2"	0.103.002.064	0.103.002.164
Unidad FR QBM4 Presión de trabajo: 0...10 bar	G 1/2"	0.103.002.264	<b>0.103.002.364</b>



- **Soporte trasero** de montaje

Solicitar por separado (pag. 7.7.1.2):



- **Kits de Bridas**, para G1/4", G3/8", G3/4" y G1"
- **Bloqueo de regulador para candado**: 0.102.000.048

Nota:

- Para especificar que el Regulador sea de acción por pistón en lugar de por membrana, cambiar el cuarto dígito "3" por "4". Ejemplo: 0.104.002.364